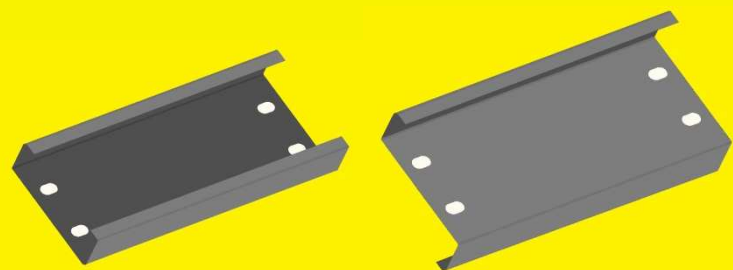
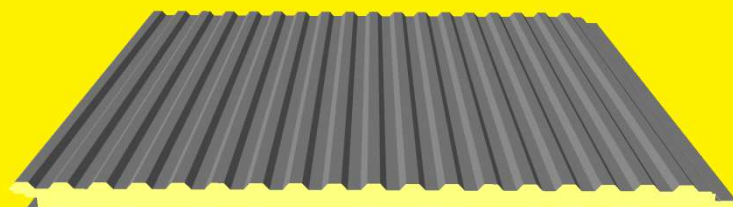
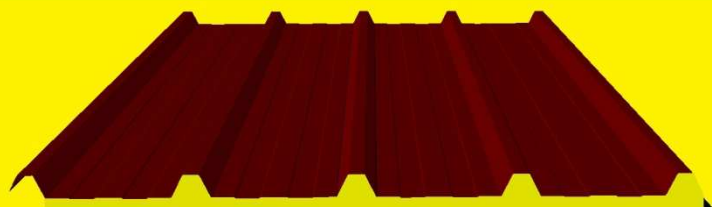


MUNDIPERFIL



CATÁLOGO PERFIS "C" "Z" e "Ω"



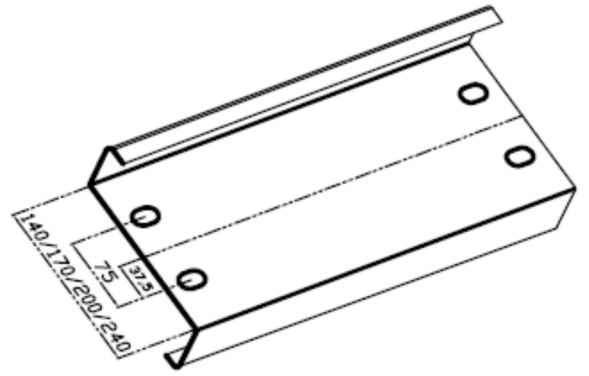
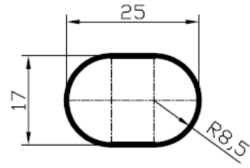
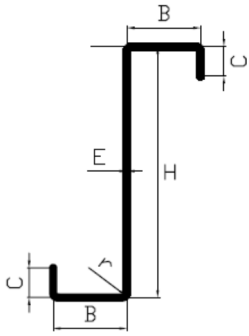
WWW.MUNDIPERFIL.COM



PERFIS em "Z"

GALVANIZADOS ou LACADOS

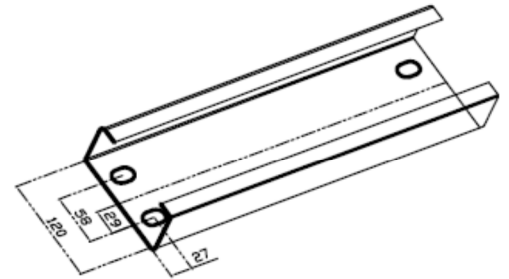
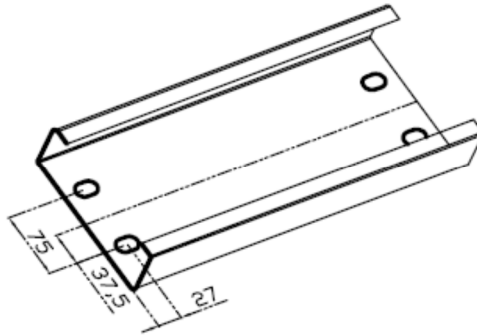
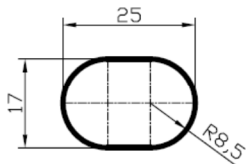
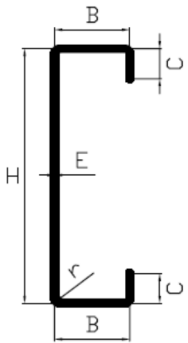
ESPESSURAS: 1,5 – 2,0 – 2,5 mm



PERFIS em "C"

GALVANIZADOS ou LACADOS

ESPESSURAS: 1,5 – 2,0 – 2,5 mm



PERFIS em "Ω"

GALVANIZADOS ou LACADOS

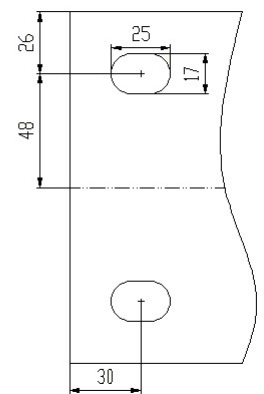
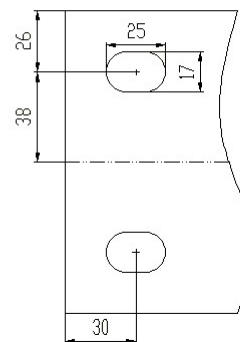
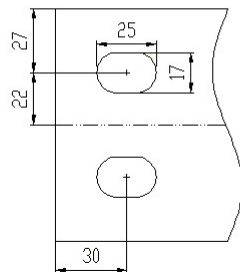
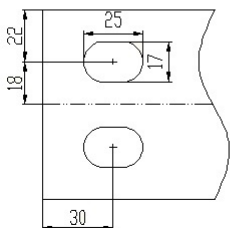
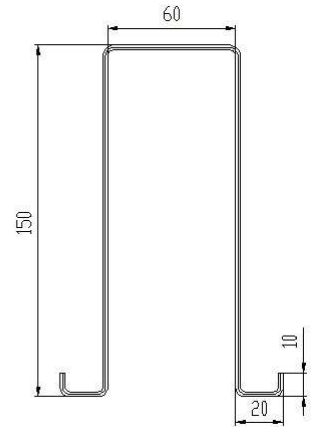
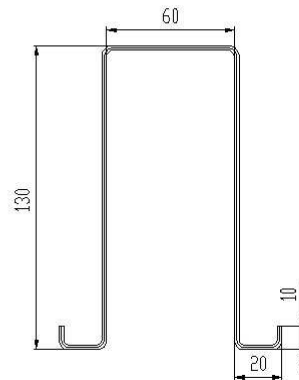
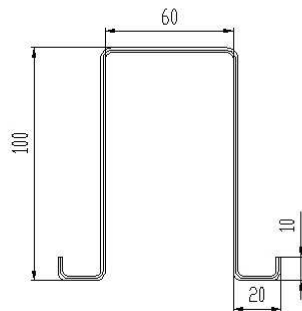
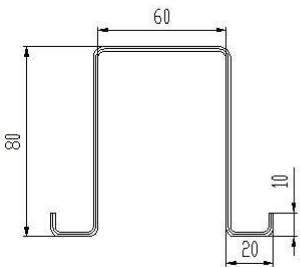
ESPESSURAS: 1,5 – 2,0 – 2,5 mm

OMEGA 80

OMEGA 100

OMEGA 130

OMEGA 150



MADRES Z	TIPO	H	E	B	DII	Kg/ml	Área [cm ²]	I _x [cm ⁴]	I _y [cm ⁴]	i _x	i _y	w _x [cm ³]	w _y [cm ³]
	140-1.5	140	1,5	50	280	3,30	4,20	129,60	27,51	5,55	2,56	18,51	11,00
	140-2.0	140	2,0	50	280	4,40	5,60	172,81	36,68	5,56	2,56	24,69	14,67
	140-2.5	140	2,5	50	280	5,50	7,00	216,01	45,86	5,56	2,56	30,86	18,34
	170-1.5	170	1,5	50	310	3,65	4,65	203,74	27,51	6,62	2,43	23,97	11,00
	170-2.0	170	2,0	50	310	4,87	6,20	271,66	36,68	6,62	2,43	31,96	14,67
	170-2.5	170	2,5	50	310	6,08	7,75	339,58	45,86	6,62	2,43	39,95	18,24
	200-1.5	200	1,5	60	360	4,24	5,40	328,80	43,21	7,80	2,83	32,88	14,40
	200-2.0	200	2,0	60	360	5,65	7,20	438,41	57,62	7,80	2,83	43,84	19,21
	200-2.5	200	2,5	60	360	7,07	9,00	548,02	72,03	7,80	2,83	54,80	24,01
	240-1.5	240	1,5	60	400	4,71	6,00	504,80	43,21	9,17	2,68	42,07	14,40
	240-2.0	240	2,0	60	400	6,28	8,00	673,07	57,62	9,17	2,68	56,09	19,21
	240-2.5	240	2,5	60	400	7,85	10,00	841,35	72,04	9,17	2,68	70,11	24,01

MADRES C	TIPO	H	E	B	DII	Kg/ml	Área [cm ²]	I _x [cm ⁴]	I _y [cm ⁴]	i _x	i _y	w _x [cm ³]	w _y [cm ³]
	120-1.5	120	1,5	50	260	3,06	3,90	90,80	27,50	4,83	2,66	15,13	11,00
	120-2.0	120	2,0	50	260	4,08	5,20	121,07	36,68	4,83	2,66	20,18	14,67
	120-2.5	120	2,5	50	260	5,10	6,50	151,35	45,85	4,83	2,66	25,22	18,34
	140-1.5	140	1,5	50	280	3,30	4,20	129,60	27,51	5,55	2,56	18,51	11,00
	140-2.0	140	2,0	50	280	4,40	5,60	172,81	36,68	5,56	2,56	24,69	14,67
	140-2.5	140	2,5	50	280	5,50	7,00	216,01	45,86	5,56	2,56	30,86	18,34
	170-1.5	170	1,5	50	310	3,65	4,95	225,42	31,66	6,75	2,53	26,52	12,66
	170-2.0	170	2,0	50	310	4,87	6,60	300,56	42,21	6,75	2,53	35,36	16,89
	170-2.5	170	2,5	50	310	6,08	8,25	375,70	52,78	6,75	2,53	44,20	21,11
	200-1.5	200	1,5	60	360	4,24	5,40	328,80	43,21	7,80	2,83	32,88	14,40
	200-2.0	200	2,0	60	360	5,65	7,20	438,41	57,62	7,80	2,83	43,84	19,21
	200-2.5	200	2,5	60	360	7,07	9,00	548,02	72,03	7,80	2,83	54,80	24,01
400-2.0	400	2,0	60	560	8,79	11,20	2315,74	57,63	14,38	2,27	115,79	19,21	
400-2.5	400	2,5	60	560	10,99	14,00	2894,68	72,06	14,38	2,27	144,73	24,02	

MADRES OMEGA	TIPO	H	E	B	DII	Kg/ml	Área [cm ²]	I _x [cm ⁴]	I _y [cm ⁴]	i _x	i _y	w _x [cm ³]	w _y [cm ³]
	80-1.5	80	1,5	60	280	3,30	4,20	40,50	41,61	3,11	3,15	10,12	8,32
	80-2.0	80	2,0	60	280	4,40	5,60	54,00	55,48	3,11	3,15	13,50	11,10
	80-2.5	80	2,5	60	280	5,50	7,00	67,50	69,36	3,11	3,15	16,88	13,87
	100-1.5	100	1,5	60	320	3,77	4,80	68,60	47,01	3,78	3,13	13,72	9,40
	100-2.0	100	2,0	60	320	5,02	6,40	91,47	62,68	3,78	3,13	18,29	12,54
	100-2.5	100	2,5	60	320	6,28	8,00	114,34	78,36	3,78	3,13	22,87	15,67
	130-1.5	130	1,5	60	380	4,48	5,40	106,30	52,41	4,44	3,12	17,72	10,48
	130-2.0	130	2,0	60	380	5,97	7,20	141,73	69,88	4,44	3,12	23,62	13,98
	130-2.5	130	2,5	60	380	7,46	9,00	177,17	87,37	4,44	3,12	29,53	17,47
	150-1.5	150	1,5	60	420	4,95	6,30	183,47	60,51	5,40	3,10	24,46	12,10
	150-2.0	150	2,0	60	420	6,59	8,40	244,64	80,69	5,40	3,10	32,62	16,14
	150-2.5	150	2,5	60	420	8,24	10,50	305,80	100,88	5,40	3,10	40,77	20,18

MUNDIPERFIL DISTRIBUIÇÃO, LDA

Rua da Ponte Nova – 4755-529 Várzea
Barcelos, Portugal

Tel: +351 253 834 545

Fax: +351 253 834 268/152

mundiperfil@mundiperfil.pt

www.mundiperfil.pt