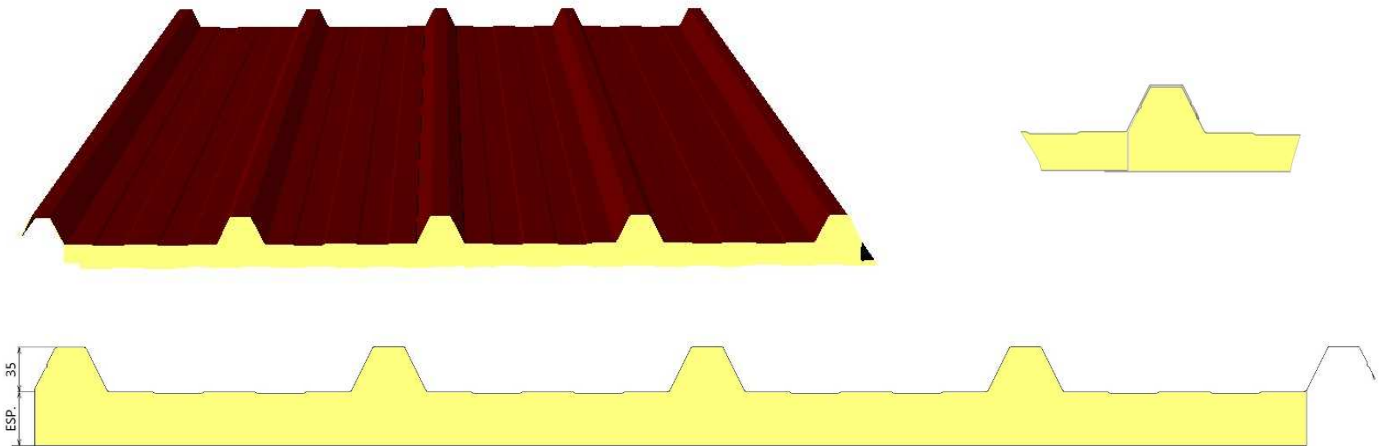


FICHA TÉCNICA

PAINEL “MUNDIAGRO 5 ONDAS” (chapa de PVC no interior)

REF: “MUNDIAGRO 5 ONDAS”

ESPESSURAS: 30 – 40 – 50 – 60 – 80 - 100 mm



MATERIAL BASE

-Chapa de aço galvanizada na qualidade S250GD+Z, segundo EN 10346:2009 + EN 10169, revestida com poliéster regular modificado, e tolerâncias de espessura segundo EN 10143.

REVESTIMENTO STANDARD

- Face exterior: 25 microns de poliéster (Ver cores RAL em stock);
- Face interior: chapa de fibra em PVC 0,60mm espessura;
- Outros revestimentos sob consulta.

NUCLEO ISOLANTE

-Núcleo isolante composto por espuma rígida de poliuretano (PUR) com os seguintes standards de qualidade:

- Condutibilidade térmica 30mm:	0,0224 W/m.°C
- Condutibilidade térmica 50mm:	0,0218 W/m.°C
- Condutibilidade térmica 80mm:	0,0217 W/m.°C
- Densidade total:	40kg/m ³ ± 10%

PROTECÇÃO

- Filme adesivo de proteção na face exterior standard.
- Filme a retirar em obra evitando assim que os painéis se danifiquem.

TOLERÂNCIAS DIMENSIONAIS: (de acordo com EN 14509:2006/AC:2008)

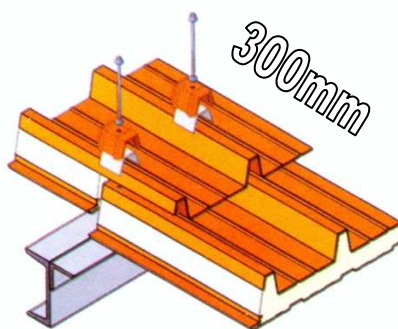
- Comprimento: ±5mm
- Largura efetiva: ±2mm
- Espessura: ±2mm
- Ortometria e retangularidade: ±3mm

LIMITAÇÕES E RECOMENDAÇÕES

- Inclinação mínima recomendada de 6%, desde que sejam tomadas todas as medidas necessárias para vedação da zona do caleiro e da cumeeira e desde que não existam emendas (solape) no sentido longitudinal do painel;
- Devem ser limpas todas as limalhas depois do painel estar aplicado;
- Não pode ser cortado por ferramentas abrasivas por ex. (rebarbadora), sempre corte a frio por ex. (tesoura);
- Não pode ter qualquer risco ou amolgadela pois pode dar origem a oxidação;
- A chapa com revestimento poliéster (standard) não deve ser aplicada em ambientes corrosivos, em ambientes quimicamente agressivos ou ambientes marítimos (perto do mar);
- Os parafusos devem ter um aperto adequado e ser galvanizados ou em aço inoxidável.
- A fixação do painel deve ser efectuada através de parafusos adequados com vedante, em todas as ondas e em todas as linhas de apoio.
- Espaçamento entre apoios máximo recomendado de 1,50m;
- Para cálculo estrutural só deve ser considerada a chapa superior, este painel não é autoportante.

TIPO PAINEL	MC 1000/5					
	ESPESSURA (mm)					
	30	40	50	60	80	100
Transmissão térmica U	0,67 W/m ² K	0,52 W/m ² K	0,42 W/m ² K	0,35 W/m ² K	0,27 W/m ² K	0,22 W/m ² K
Resistência à tracção perpendicular às faces	0,142 MPa	0,142 MPa	0,142 MPa	0,142 MPa	0,128 MPa	0,128 MPa
Módulo de elasticidade à tracção perpendicular às faces	4,36 MPa	4,36 MPa	4,36 MPa	4,36 MPa	2,74 MPa	2,74 MPa
Módulo de elasticidade à tracção perpendicular às faces a temperatura elevada	3,040 MPa	3,040 MPa	3,040 MPa	3,040 MPa	6,540 MPa	6,540 MPa
Módulo de elasticidade à compressão	2,250 MPa	2,250 MPa	2,250 MPa	2,250 MPa	2,450 MPa	2,450 MPa
Tensão de compressão para 10% deformação relativa	0,156 MPa	0,156 MPa	0,156 MPa	0,156 MPa	0,104 MPa	0,104 MPa
Resistência à flexão com carga uniforme para cargas DESCENDENTES	1,46 kNm/m	1,46 kNm/m	2,32 kNm/m	2,32 kNm/m	2,32 kNm/m	6,17 kNm/m
Resistência à flexão com carga uniforme para cargas ASCENDENTES	1,47 kNm/m	1,47 kNm/m	1,70 kNm/m	1,70 kNm/m	1,70 kNm/m	3,17 kNm/m
Resistência à flexão com carga de faca para cargas DESCENDENTES	1,14 kNm/m	1,14 kNm/m	1,75 kNm/m	1,75 kNm/m	1,75 kNm/m	3,02 kNm/m
Resistência à flexão com carga de faca para cargas ASCENDENTES	1,26 kNm/m	1,26 kNm/m	2,32 kNm/m	2,32 kNm/m	2,32 kNm/m	5,64 kNm/m
Tensão de enrugamento com CARGAS DESCENDENTES para CARGA UNIFORME	N/A	N/A	N/A	N/A	N/A	N/A
Tensão de enrugamento com CARGAS DESCENDENTES para CARGA DE FACA	85 MPa	85 MPa	97 MPa	97 MPa	97 MPa	82 MPa
Tensão de enrugamento com CARGAS ASCENDENTES para CARGA UNIFORME	97 MPa	97 MPa	86 MPa	86 MPa	86 MPa	85 MPa
Tensão de enrugamento com CARGAS ASCENDENTES para CARGA DE FACA	N/A	N/A	N/A	N/A	N/A	N/A
Peso próprio (espessura de chapa 0,5/0,5)	10,45 Kg/m ²	10,85 Kg/m ²	11,25 Kg/m ²	11,65 Kg/m ²	12,45 Kg/m ²	13,25 Kg/m ²
Peso próprio (espessura de chapa 0,4/0,4)	8,64 Kg/m ²	9,03 Kg/m ²	9,43 Kg/m ²	9,83 Kg/m ²	10,63 Kg/m ²	11,43 Kg/m ²

SOLAPE



MUNDIPERFIL DISTRIBUIÇÃO, LDA

Rua da Ponte Nova – 4755-529 Várzea

Barcelos, Portugal

Tel: +351 253 834 545

Fax: +351 253 834 268/152

E-mail: mundiperfil@mundiperfil.pt

Web: www.mundiperfil.pt