

TAPUMES e VEDAÇÕES

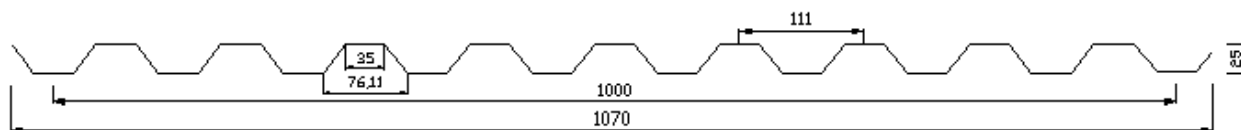
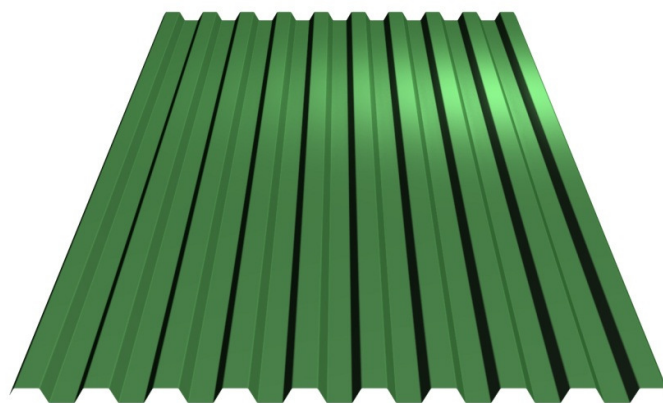
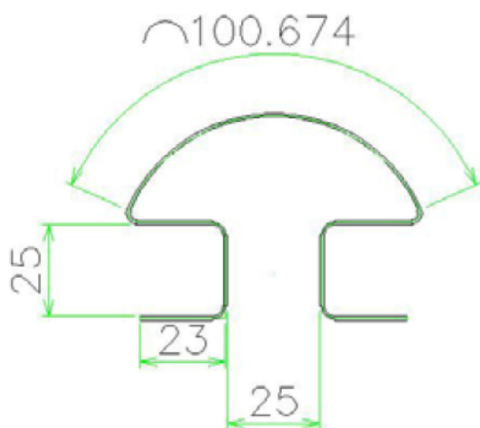
Disponemos de prumos metálicos nas espessuras de 1,0mm, 1,25mm e 1,5mm fabricados no comprimento desejado mediante as suas necessidades.

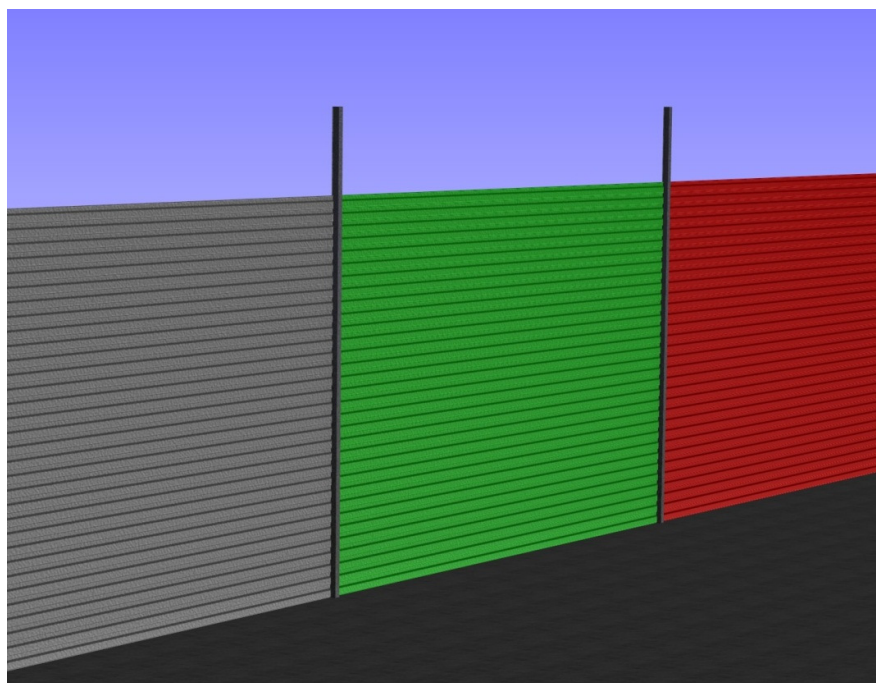
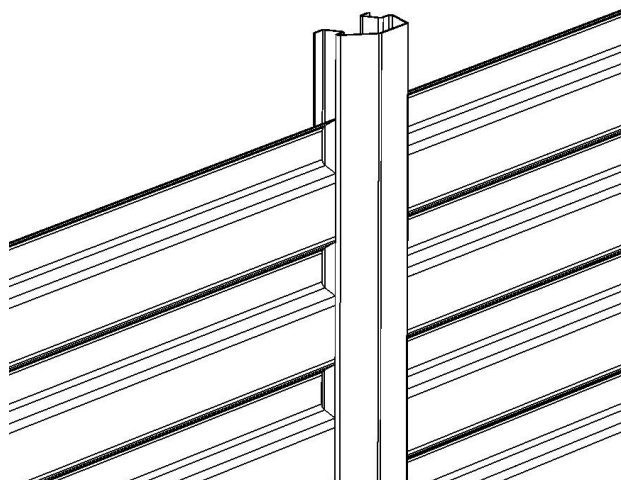
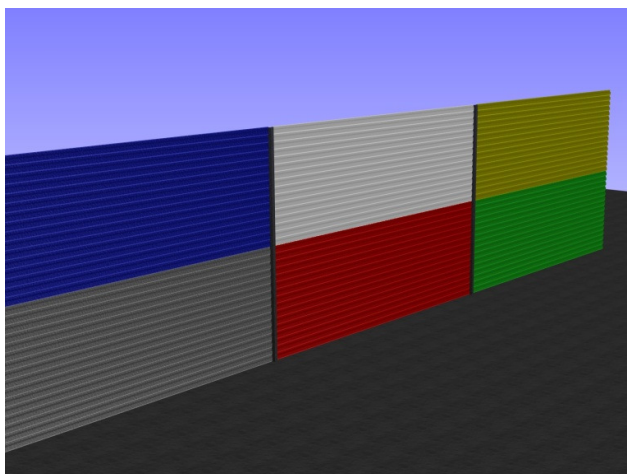
O prumo é perfilado e não quinado, e tem um desenho único, que lhe confere mais resistência e um aspecto mais agradável.

Foi desenvolvido para funcionar como prumo duplo e prumo de canto, ou seja, com um só tipo de peça pode fazer o seu tapume corrido ou cantos não necessitando de várias peças com vários desenhos mais difíceis de montar e mais caros.

Para tapumes e vedações aconselhamos o nosso perfil MP-25/1000 com dez ondas, um perfil bastante resistente e que permite vedações de $\pm 2,10$ m de altura (duas chapas na horizontal).

A distância aconselhada entre prumos varia entre 2 e 2,5m.





MUNDIPERFIL DISTRIBUIÇÃO, LDA

Rua da Ponte Nova – 4755-529 Várzea

Barcelos, Portugal

Tel: +351 253 834 545/269/150/151

Fax: +351 253 834 268/152

E-mail: mundiperfil@mundiperfil.pt

Web: www.mundiperfil.pt

MUNDIPERFIL todos os direitos reservados. Proibida a reprodução. A MUNDIPERFIL reserva o direito de alterar as especificações técnicas constantes desta ficha técnica sem aviso prévio. Julho 2012.