

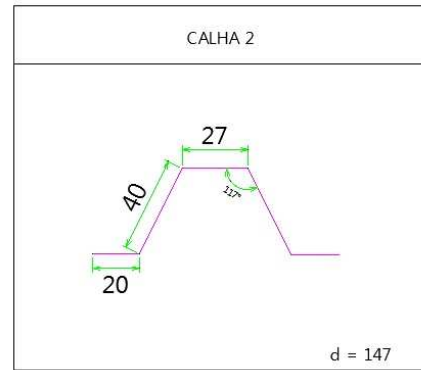
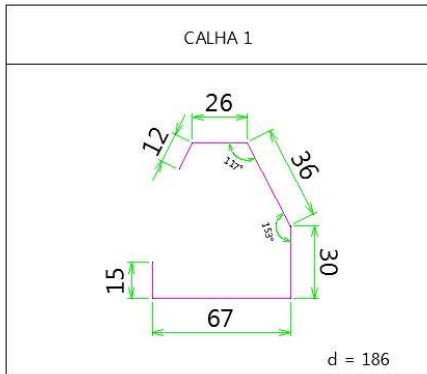
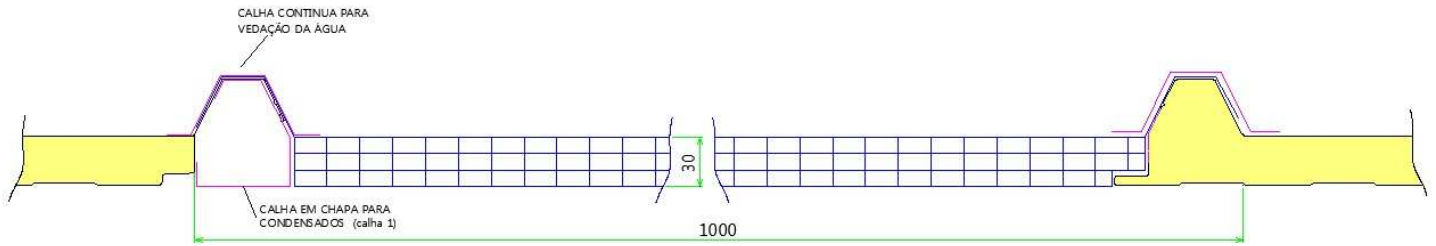
APLICAÇÕES

Policarbonato em painel é uma ótima solução para ter luz natural através da cobertura. Este sistema permite-lhe ter luz natural e simultaneamente isolamento térmico no seu pavilhão.

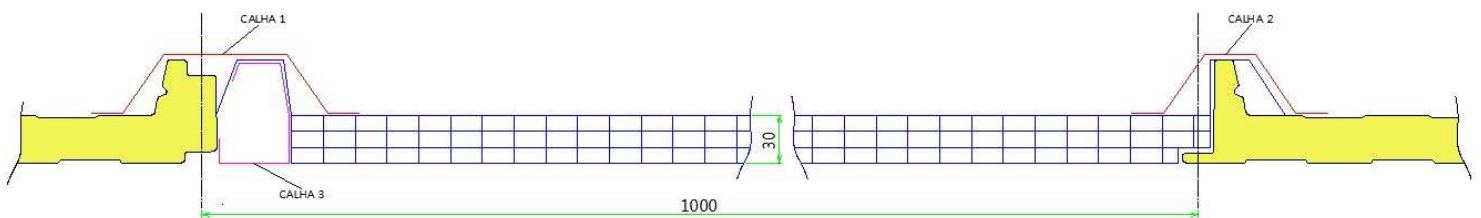
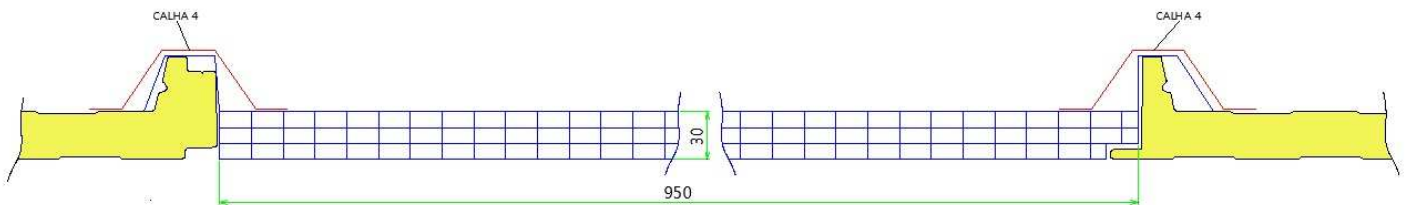
Este sistema tem várias vantagens entre as quais enumeramos:

- Fácil de instalar
- Excelentes propriedades térmicas
- Boa resistência ao fogo
- Resistência ao alto impacto
- Junta própria para painel sandwich
- Redução dos consumos de electricidade em iluminação e aquecimento/arrefecimento
- 10 anos de garantia

EXEMPLO APLICAÇÃO PARA PAINEL “MC 1000/3 PUR” “MC 1000/5 PUR” e “MC 1000 LR”



EXEMPLO APLICAÇÃO PARA PAINEL “MC 1000/TJ PUR”



CALHA 1	CALHA 2	CALHA 3	CALHA 4

CARGAS ADMISSÍVEIS		
DISTÂNCIA SUPORTES	PRESSÃO APLICADA N/m²	DEPRESSÃO N/m²
2.200 mm	950	MAX. 1400
1.900 mm	1250	
1.800 mm	1600	
1.600 mm	1900	

DADOS TÉCNICOS	
ESPESSURA	30 mm
LARGURA ÚTIL	945 mm
DISTÂNCIA ONDA	35 mm
PESO	3,6 kg/m²
TRANSMISSÃO LUZ	50%
VALOR U	1,6 W/m²K
	1,4 Kcal/m²h°C
ABSORÇÃO ACÚSTICA	23 dB
EXPANSÃO TÉRMICA	0,065 mm/ m °C
VALOR G	61%

COMPRIMENTOS EM STOCK
3.500 mm
4.000 mm
4.500 mm
5.000 mm
5.500 mm
6.000 mm
6.750 mm
7.000 mm
8.000 mm
9.000 mm
10.000 mm
11.000 mm
12.000 mm
13.500 mm



MUNDIPERFIL DISTRIBUIÇÃO, LDA

Rua da Ponte Nova – 4755-529 Várzea

Barcelos, Portugal

Tel: +351 253 834 545/269/150/151

Fax: +351 253 834 268/152

E-mail: mundiperfil@mundiperfil.pt

Web: www.mundiperfil.pt

MUNDIPERFIL todos os direitos reservados. Proibida a reprodução. A MUNDIPERFIL reserva o direito de alterar as especificações técnicas constantes desta ficha técnica sem aviso prévio. Março 2015.