

FICHA TÉCNICA

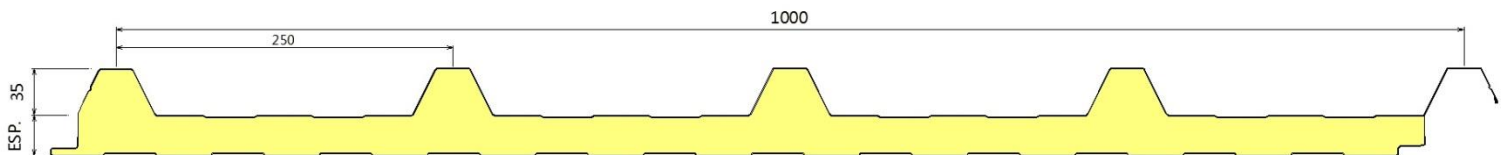
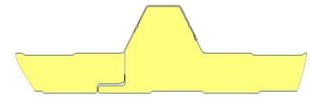
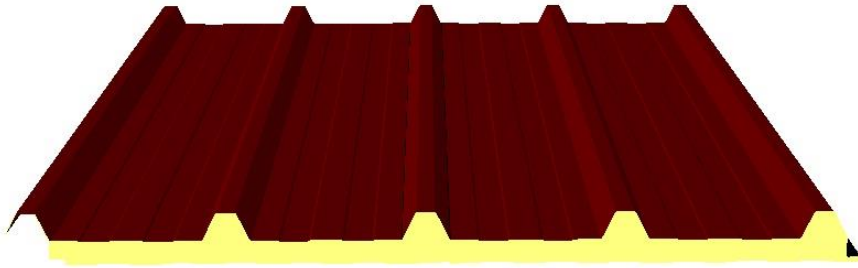
PAINEL COBERTURA 5 ONDAS PUR / PIR

REF.: "MC 1000/5"

ESPESSURAS: 30 – 40 – 50 – 60 – 80 - 100 mm



EN 14509



Face Superior:

- Chapa de aço; Espessuras disponíveis 0,30 – 0,40 – 0,50 – 0,60mm;
- Classe do aço na qualidade S250GD+Z, segundo norma EN 10346:2009;
- Revestimento de zinco Z140, segundo norma EN 10327;
- Revestimento face exterior 25 microns de poliéster segundo norma EN 10169-1:2005;
- Tolerâncias de espessura normais segundo EN 10143;
- Norma de fabricação EN10169-1:2005.

Face Inferior:

- Chapa de aço; Espessuras disponíveis 0,30 - 0,40 - 0,50mm;
- Chapa de aço galvanizada na qualidade S250GD+Z, segundo norma EN 10346:2009;
- Revestimento de zinco Z140, segundo norma EN 10327;
- Revestimento face exterior 25 microns de poliéster segundo norma EN 10169-1:2005;
- Tolerâncias de espessura normais segundo EN 10143;
- Norma de fabricação EN10169-1:2005.

Núcleo Isolante PUR (standard):

- Núcleo isolante composto por espuma rígida de poliuretano (PUR)
- Condutividade térmica = 0,0224 W/m.°C
- Densidade total: 40kg/m³ ± 10%
- Valor de adesão às chapas: ≥ 0,10 N/mm²
- Valor da compressão para 10% deformação: ≥ 0,10 N/mm²
- Classe de reação ao fogo: F

Núcleo Isolante PIR (opcional):

- Núcleo isolante composto por espuma rígida de polisocianurato (PIR)
- Condutividade térmica = 0,0218 W/m.°C
- Densidade total: 42kg/m³ ± 10%
- Valor de adesão às chapas: ≥ 0,10 N/mm²
- Valor da compressão para 10% deformação: ≥ 0,10 N/mm²
- Classe de reação ao fogo: B-s2;d0

Filme Protetivo:

- Filme adesivo de proteção na face exterior, nas duas faces a pedido.
- Filme a retirar em obra evitando assim que os painéis se danifiquem.

Tolerâncias Dimensionais: (de acordo com EN 14509:2016)

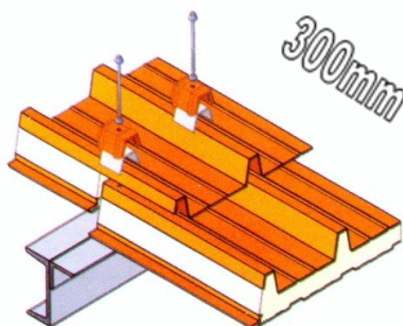
- Comprimento: ±10mm
- Largura efetiva: ±2mm
- Espessura: ±2mm
- Ortometria e retangularidade: ±3mm

Limitações e Recomendações:

- Inclinação mínima de 6%, desde que não existam emendas (solapes) no sentido longitudinal do painel.
- Devem ser limpas todas as limalhas depois do painel estar aplicado;
- Não pode ser cortado por ferramentas abrasivas pexe. (rebarbadora), sempre corte a frio pexe. (tesoura);
- Não pode ter qualquer risco ou amolgadela pois pode dar origem a oxidação;
- A chapa com revestimento poliéster (standard) não deve ser aplicada em ambientes corrosivos, em ambientes quimicamente agressivos ou ambientes marítimos;
- Os parafusos devem ter um aperto adequado e ser galvanizados ou em aço inoxidável.
- Espaçamento entre apoios máximo recomendado de 1,50m.
- Os topos e os cortes que eventualmente sejam efetuados no painel devem ser tratados com tratamento anti corrosão.
- Deve ser realizada uma verificação técnica anual para avaliar as condições da cobertura.

TIPO PAINEL	MC 1000/5						
	ESPESSURA (mm)	30	40	50	60	80	100
Transmissão térmica U		0,60 W/m ² K	0,46 W/m ² K	0,37 W/m ² K	0,32 W/m ² K	0,25 W/m ² K	0,20 W/m ² K
Resistência à tracção perpendicular às faces		0,142 MPa	0,142 MPa	0,142 MPa	0,142 MPa	0,128 MPa	0,128 MPa
Módulo de elasticidade à tracção perpendicular às faces		4,36 MPa	4,36 MPa	4,36 MPa	4,36 MPa	2,74 MPa	2,74 MPa
Módulo de elasticidade à tracção perpendicular às faces a temperatura elevada		3,040 MPa	3,040 MPa	3,040 MPa	3,040 MPa	6,540 MPa	6,540 MPa
Módulo de elasticidade à compressão		2,250 MPa	2,250 MPa	2,250 MPa	2,250 MPa	2,450 MPa	2,450 MPa
Tensão de compressão para 10% deformação relativa		0,156 MPa	0,156 MPa	0,156 MPa	0,156 MPa	0,104 MPa	0,104 MPa
Resistência à flexão com carga uniforme para cargas descendentes		1,46 kNm/m	1,46 kNm/m	2,32 kNm/m	2,32 kNm/m	2,32 kNm/m	6,17 kNm/m
Resistência à flexão com carga uniforme para cargas ascendentes		1,47 kNm/m	1,47 kNm/m	1,70 kNm/m	1,70 kNm/m	1,70 kNm/m	3,17 kNm/m
Resistência à flexão com carga de faca para cargas descendentes		1,14 kNm/m	1,14 kNm/m	1,75 kNm/m	1,75 kNm/m	1,75 kNm/m	3,02 kNm/m
Resistência à flexão com carga de faca para cargas ascendentes		1,26 kNm/m	1,26 kNm/m	2,32 kNm/m	2,32 kNm/m	2,32 kNm/m	5,64 kNm/m
Tensão de enrugamento com cargas descendentes para carga uniforme		N/A	N/A	N/A	N/A	N/A	N/A
Tensão de enrugamento com cargas descendentes para carga de faca		85 MPa	85 MPa	97 MPa	97 MPa	97 MPa	82 MPa
Tensão de enrugamento com cargas ascendentes para carga uniforme		97 MPa	97 MPa	86 MPa	86 MPa	86 MPa	85 MPa
Tensão de enrugamento com cargas ascendentes para carga de faca		N/A	N/A	N/A	N/A	N/A	N/A
Peso próprio (espessura de chapa 0,5/0,5)		10,45 Kg/m ²	10,85 Kg/m ²	11,25 Kg/m ²	11,65 Kg/m ²	12,45 Kg/m ²	13,25 Kg/m ²
Peso próprio (espessura de chapa 0,4/0,4)		8,64 Kg/m ²	9,03 Kg/m ²	9,43 Kg/m ²	9,83 Kg/m ²	10,63 Kg/m ²	11,43 Kg/m ²

SOLAPE



MUNDIPERFIL DISTRIBUIÇÃO, LDA

Rua da Ponte Nova – 4755-529 Várzea

Barcelos, Portugal

Tel.: +351 253 834 545

Fax: +351 253 834 268/152

E-mail: mundiperfil@mundiperfil.pt

Web: www.mundiperfil.pt

MUNDIPERFIL todos os direitos reservados. Proibida a reprodução no seu todo ou em parte. A MUNDIPERFIL reserva o direito de alterar as especificações técnicas constantes desta ficha técnica sem aviso prévio. Julho 2021.