

## TAPUMES E VEDAÇÕES

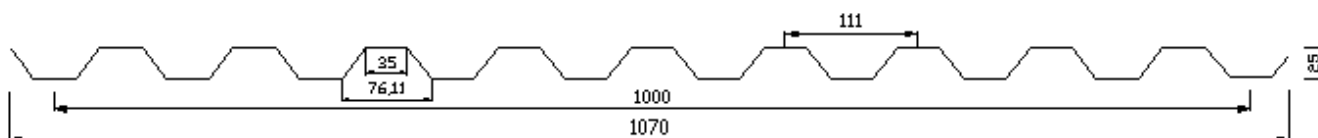
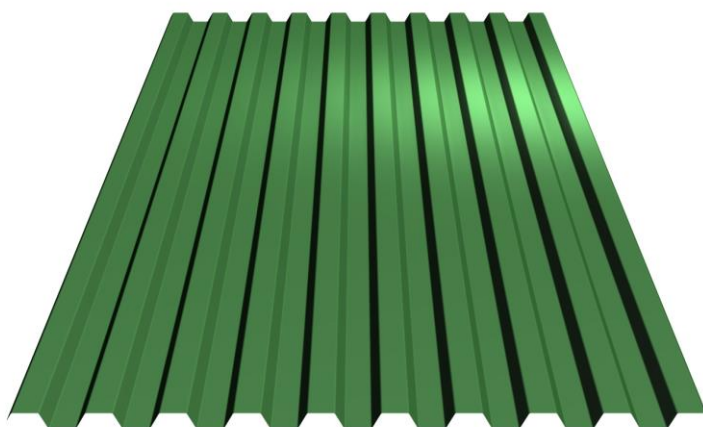
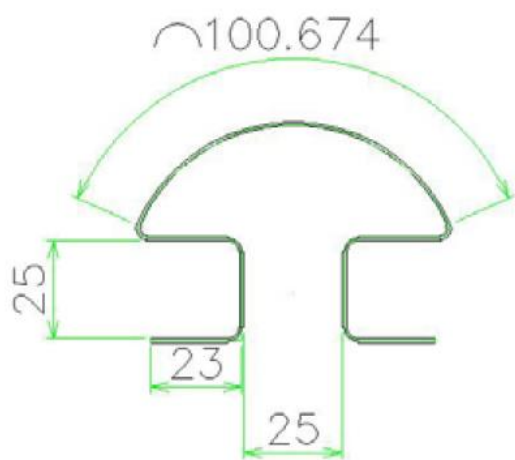
Dispomos de prumos metálicos nas espessuras de 1,0mm, 1,2mm e 1,5mm fabricados no comprimento desejado mediante as suas necessidades.

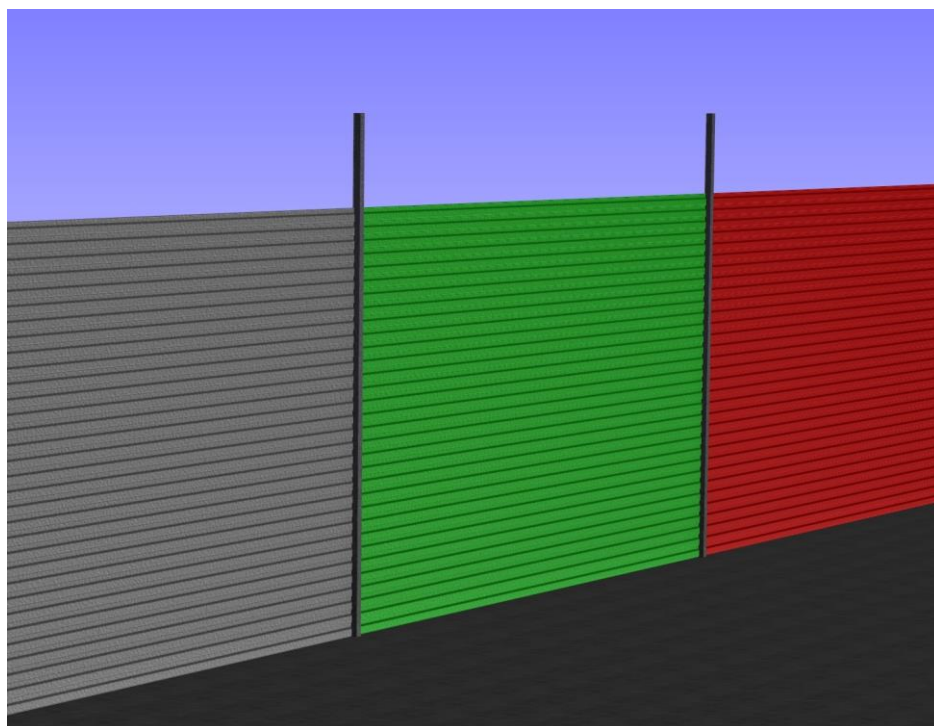
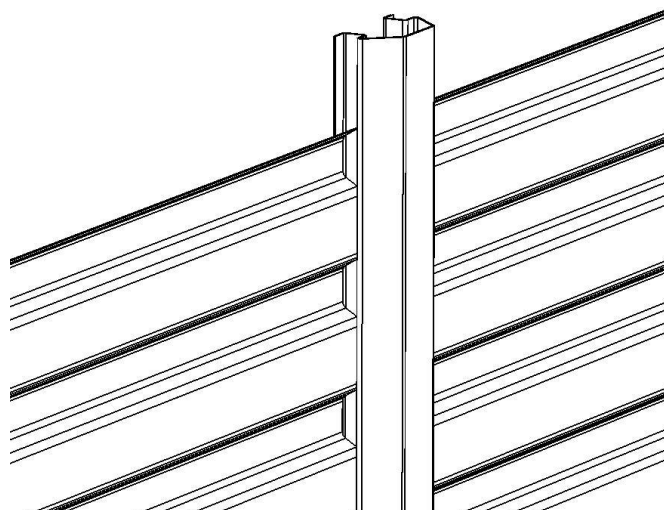
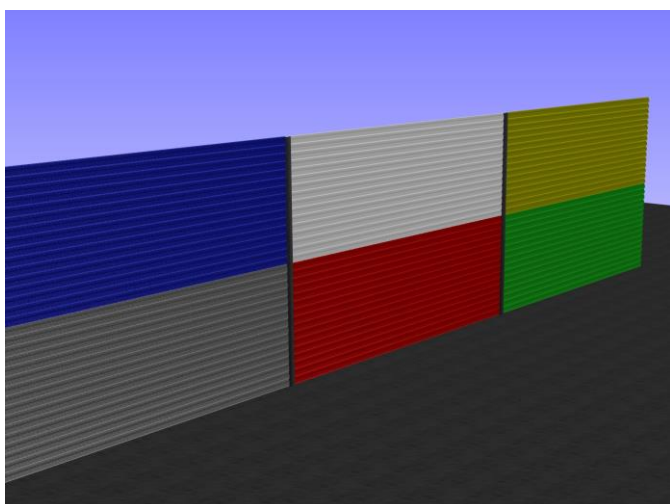
O prumo é perfilado e não quinado, e tem um desenho único, que lhe confere mais resistência e um aspecto mais agradável.

Foi desenvolvido para funcionar como prumo duplo e prumo de canto, ou seja, com um só tipo de peça pode fazer o seu tapume corrido ou cantos não necessitando de várias peças com vários desenhos mais difíceis de montar e mais caros.

Para tapumes e vedações aconselhamos o nosso perfil MP-25/1000 com dez ondas, um perfil bastante resistente e que permite vedações de  $\pm 2,10$ m de altura (duas chapas na horizontal).

A distância aconselhada entre prumos varia entre 2 e 2,5m.





## **MUNDIPERFIL DISTRIBUIÇÃO, LDA**

Rua da Ponte Nova, 180  
4755-529 Várzea, Barcelos, Portugal  
Tel: +351 253 834 545  
Fax: +351 253 834 268

E-mail: [mundiperfil@mundiperfil.pt](mailto:mundiperfil@mundiperfil.pt)  
Web: [www.mundiperfil.pt](http://www.mundiperfil.pt)

MUNDIPERFIL todos os direitos reservados. Proibida a reprodução. A MUNDIPERFIL reserva o direito de alterar as especificações técnicas constantes desta ficha técnica sem aviso prévio. Novembro 2025.